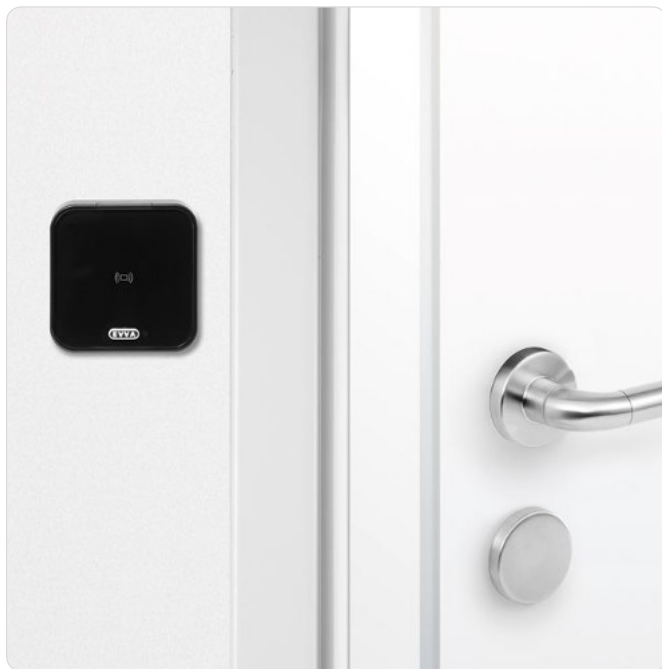


Xesar-Wandler



Montage



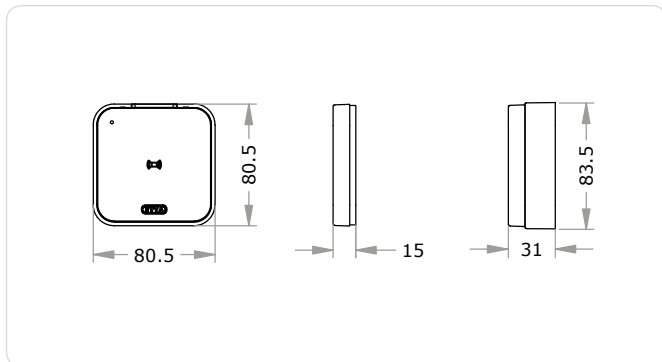
Normen & Richtlinien



Der Xesar-Wandler in Kombination mit der Wandler-Steereinheit eignet sich zur Ansteuerung von elektronischen Verschlusselementen in Türen aller Art. Zum Beispiel für Schiebe- und Schwenktüren, für

elektronische Türöffner, in Aufzügen und in elektronischen Vereinzelungsanlagen.

Dabei ist der Xesar-Wandler bestens für den Innen- und Außeneinsatz geeignet.



Links: Frontalansicht Wandler mit Unterputzrahmen

Mitte: Seitenansicht Wandler für Unterputzmontage

Rechts: Seitenansicht Wandler für Aufputzmontage

Anwendungsbeispiele



Ideal für Schiebetüren
Üblicherweise werden Wandler in Schiebetüren, bei denen eine Zutrittskontrolle erforderlich ist, eingesetzt.



Ideal für Verschlusselemente
Der Xesar-Wandler ist auch zur Ansteuerung von Motorzylindern geeignet.

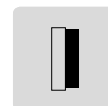


Ideal für Vereinzelungen
Drehkreuze, Vereinzelungen und Schleusen können per Wandler angesteuert und aktiviert werden.

Technische Information

Montageart	RU – Unterputzrahmen RA – Aufputzrahmen
Glasfarbe	SW – Schwarz SI – Silber WS – Weiß
Rahmenfarbe	SWM – Schwarz matt SWP – Schwarz poliert WSM – Weiß matt WSP – Weiß poliert SIM – Silber matt SIP – Silber poliert
Sicherheitsmerkmale	Wandleser ist räumlich von der Steuereinheit getrennt 4 mm starke Glasplatte AES-Verschlüsselung
Normen & Richtlinien	CE-geprüft Schutzart IP65
Technische Einbausituation	Innen- und Außenbereich bis zu 100 m Entfernung zwischen Wandleser und Steuereinheit (Empfohlener Kabeltyp CAT5, max. 100 m, Rloop max. 2 Ω)
Abmessungen	80 × 80 × 15 mm
Kompatible Identtechnologien	Mifare DESFire EV1
Spannungsversorgung	Wird über die Wandleser-Steuereinheit mitversorgt
Einsatzbedingungen	Umgebungstemperatur –25 °C bis +70 °C Luftfeuchtigkeit < 90 %, nicht kondensierend Schutzart IP 65
Ereignisspeicher	Die letzten 1.000 Ereignisse
Schnittstellen	Verbindung mit dem Xesar-Tablet
Lieferumfang	Montageart Unterputz: Xesar-Wandleser Unterputzrahmen 2 Wänddichtungen Schraubenset Demontagewerkzeug Montageanleitung Wichtige Hinweise Montageart Aufputz: Xesar-Wandleser Unterputzrahmen mit Aufputzrahmen Schraubenset Demontagewerkzeug Montageanleitung Wichtige Hinweise

Ausführungen



Montageart



Glasfarbe



Rahmenfarbe

Bestellen

Produktcode	E.X.WL.[Montageart].[Glasfarbe].[Rahmenfarbe]
Beispiel	E.X.WL.RU.SW.SWP